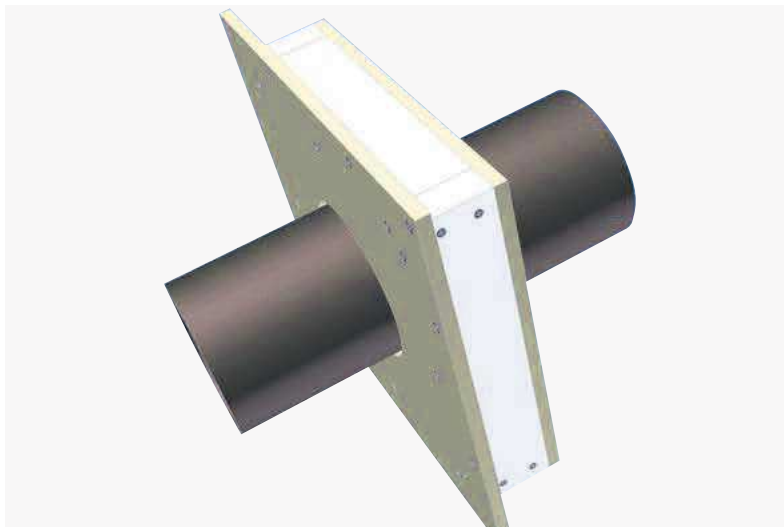


### PROMATUBE®



#### Vlastnosti

- vyroben jako jeden kompaktní celek
- přesné rozměry
- rychlá a bezproblémová montáž
- připevnění pomocí vrtů nebo sponek
- hygienická a ekologická nezávadnost
- napojení kouřovodu do komínu pod úhlem 45° a 90°
- bezpečný vstup kouřovodu do komínu s vnějším průměrem kouřovodu do 300 mm a tloušťky stěny do 300 mm
- bezpečný vstup kouřovodu v dřevěných stěnách (vnitřní a vnější stěny), dřevěných trámových stropech; střeších i v masivních stavebních dílech

#### Způsob dodání

Baleno v kartonovém obalu, rozměr dle konkrétních požadavků zákazníka.

### Prefabrikovaný potrubní dílec pro prostupy kouřovodů

#### Popis výrobku

Prefabrikovaný potrubní dílec PROMATUBE® pro prostupy kouřovodů. Potrubním dílcem PROMATUBE® smí být vedeny kouřovody, odtahy spalin a komíny s teplotou spalin do 400 °C.

#### Oblasti použití

Odizolování kouřovodů od přiléhajících hořlavých stavebních materiálů.

#### Ceny a dodací lhůta

Na vyžádání.