

Technické údaje

- 1 desky PROMATECT®-H nebo -L
- 2 tmel PROMATMEL®
- 3 lepené zesilovací pásy, tkaniny apod.
- 4 lepidlo
- 5 kotvicí hmoždinky, kovové rozpěrné hmoždinky se šrouby M6, rozteč ≤ 500 mm
- 6 spojovací prostředky, rozměry dle tabulky spojovacích prostředků v kapitole 2

Úřední doklad: PKO-20-073.

Hodnota požární odolnosti

R 30 až R 180 dle ČSN EN 13501-2 ve spojení s nosnými stropními konstrukcemi.

Výhody na první pohled

- rychlá a jednoduchá montáž bez pomocných nosných konstrukcí
- libovolná povrchová úprava obkladu
- kvalitní obklad s dlouhodobou životností

Důležité pokyny

Ve stavebnictví se stále častěji setkáváme s metodou dodatečného zesilování železobetonových konstrukcí lepením, např. uhlíkových lamel nebo ocelových pásů na povrch konstrukce namáhaný tahovými silami.

Tak jako všechny ostatní stavební konstrukce, tak i tyto musí být zabezpečeny proti účinkům požáru. Pro montáž obkladu není třeba pomocných nosných konstrukcí.

Dimenzování tloušťky obkladu vychází z těchto požadavků:

- **požární odolnost**
- **kritická teplota lepidla**

Kritická teplota lepidla je teplota, při které ztrácí lepidlo přenášecí sílu. Její hodnota se může pohybovat od 50 °C do 120 °C v závislosti na druhu použitého lepidla. Kritickou teplotu musí stanovit výrobce zesilovacího systému. Tmelení spojů a řezných hran není z požárního hlediska nutné.

Detaily A a B

Způsob obkladu uhlíkové lamely či ocelového pásu nalepeného na žebrech nebo desce železobetonové nosné konstrukce. Styk mezi obkladem (1) a železobetonovou konstrukcí je vyplněn tmelem PROMATMEL® (2). Rozteč šroubů (5) je max. 500 mm.

Dimenzační tabulky pro obklad zesilovacích pásů

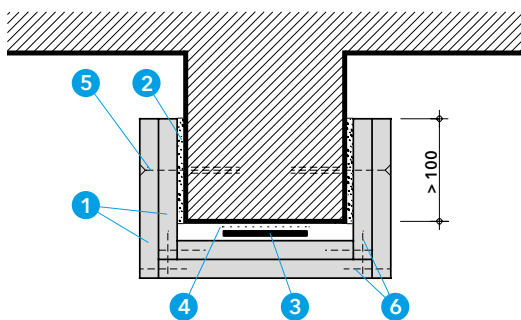
Obklad z desek PROMATECT®-H

Hodnota požární odolnosti	Tl. obkladu pro jednotlivé hodnoty kritické teploty lepené spáry (mm)							
	50 °C	60 °C	70 °C	80 °C	90 °C	100 °C	110 °C	120 °C
R 30	40	40	40	40	40	25	25	25
R 45	45	40	40	40	40	40	30	30
R 60	50	45	45	45	45	40	40	35
R 90	65	60	55	55	50	50	50	45
R 120	80	70	65	65	60	60	55	55
R 180	100	90	85	80	80	75	70	70

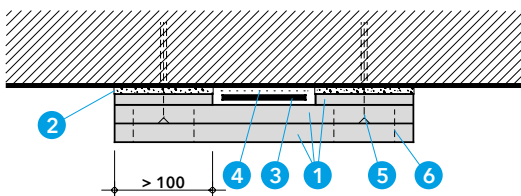
Obklad z desek PROMATECT®-L

Hodnota požární odolnosti	Tl. obkladu pro jednotlivé hodnoty kritické teploty lepené spáry (mm)							
	50 °C	60 °C	70 °C	80 °C	90 °C	100 °C	110 °C	120 °C
R 30	40	40	40	40	40	30	25	25
R 45	50	45	45	45	40	35	35	35
R 60	65	60	60	55	50	45	45	40
R 90	80	75	70	70	65	60	55	50
R 120	100	90	85	80	75	70	70	65
R 180	125	120	110	105	100	95	90	85

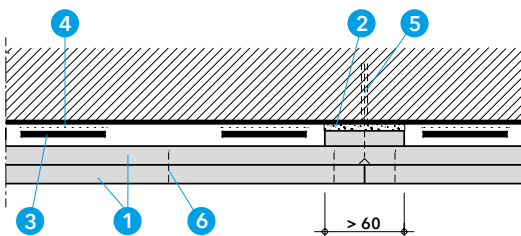
Tloušťku obkladu z desek PROMATECT®-H a -L pro vyšší teploty do 150 °C sdělí na vyžádání naše technická oddělení.



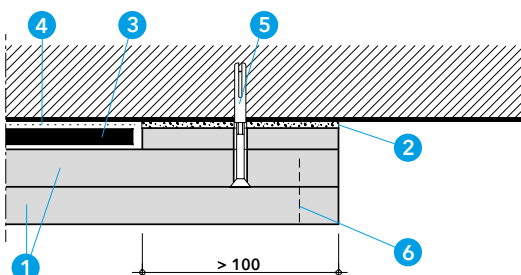
Detail A - obklad nosníku



Detail B - obklad jednotlivých pásů



Detail C - obklad souběžných pásů



Detail D - detail kotvení