

Technické údaje

- 1 PROMASTOP®-S/-L – protipožární polštáře, rozměry:
PROMASTOP®-S (malý) – 320 x 100 x 35 mm
PROMASTOP®-L (velký) – 320 x 200 x 35 mm
- 2 PROMASTOP®-FC – požárně ochranná manžeta
(PROMASTOP®-FC3 - výška 30 mm, PROMASTOP®-FC6 - výška 60 mm)
- 3 požární dělicí konstrukce
- 4 kabely a kabelové svazky
- 5 kabelové žlaby a lávky
- 6 plastové potrubí
- 7 ocelové nebo měděné potrubí nebo jejich ekvivalent
- 8 nehořlavá izolace potrubí
- 9 požárně ochranné desky, např. PROMATECT® nebo PROMAXON®, typ A
- 10 ocelová svařovaná síť, rozměr ok $\leq 100 \times 100$ mm, průměr drátu ≥ 4 mm
- 11 vhodné kovové upevňovací prostředky
- 12 identifikační štítek

Úřední doklad: ETA-16/0311.

Hodnota požární odolnosti dle ČSN EN 13501-2

Požární odolnosti prostupů jsou uvedeny v tabulkách pro jednotlivé typy instalací.

Výhody na první pohled

- rychlá, jednoduchá a bezprašná montáž a demontáž
- kdykoliv je možné dodatečně doplnit kabely a potrubí
- prachotěsnost
- polštáře je možné po demontáži opět použít pro jinou přepážku

1. Montážní postup

- při tloušťce stěny < 300 mm zesílit nebo orámovat ostění otvoru z požárně ochranných desek na minimální tloušťku nebo hloubku 300 mm, ve stropní konstrukci není toto opatření nutné
- ze spodní strany stropní konstrukce připevnit ocelovou svařovanou síť
- protipožární polštáře ukládat do otvoru delší stranou podélně s instalacemi (tloušťka přepážky 300 mm) a pečlivě těsně vedle sebe a nad sebou a bez mezer
- připevnit identifikační štítek požární přepážky

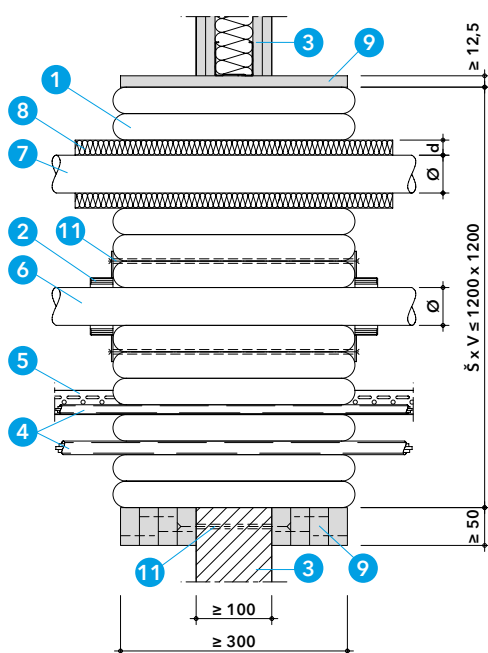
Ocelová síť

U slepých přepážek bez instalací je nutné ocelovou síť připevnit ve stěnách a stropích vždy z obou stran přepážky. Síť je nutné po obvodu připevnit ke stavební konstrukci pomocí plechových kotev a vhodných kovových upevňovacích prostředků a uprostřed přepážky obě sítě vzájemně spojit pomocí závitových tyčí M8 s podložkami a maticemi. Maximální vzdálenost závitových tyčí od sebe a od okraje je 400 mm v obou směrech. U přepážek s procházejícími instalacemi je nutné osadit ocelovou síť pouze ve stropní konstrukci ze spodní strany. Je nutné použít ocelovou svařovanou síť s rozměry ok $\leq 100 \times 100$ mm a tloušťkou drátu ≥ 4 mm. Podrobné informace sdělí naše technické oddělení.

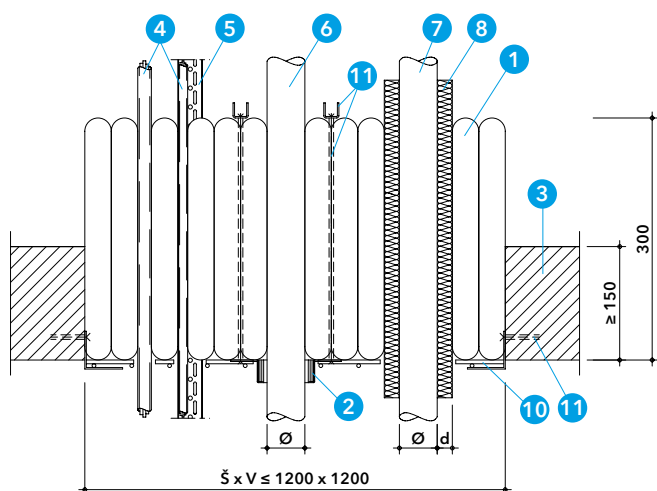
2. Oblast použití

Detaily A a B

Kombinovaná přepážka z polštářů PROMASTOP®-S a -L může být osazena v lehkých příčkách, masivních stěnách a stropích. Přepážkou mohou prostupovat kabely, kabelové svazky, kabelové žlaby a lávky, ocelová nebo měděná potrubí s nehořlavou izolací a plastová potrubí při použití požárně ochranných manžet PROMASTOP®-FC3 nebo FC6.



Detail A - kombinovaná přepážka PROMASTOP®-S/-L v lehké příčce nebo masivní stěně



Detail B - kombinovaná přepážka PROMASTOP®-S/-L v masivním stropě

Protipožární polštáře PROMASTOP®-S a PROMASTOP®-L se vkládají do otvoru delší stranou podélně s instalacemi a tloušťka přepážky je tak vždy 300 mm. U lehké příčky je nutné v místě ostění vytvořit rám s šířkou (hloubkou) ≥ 300 mm, z požárně ochranných desek (např. PROMATECT® nebo PROMAXON®, typ A), tloušťky $\geq 12,5$ mm. Rám je nutné umístit na střed příčky a připevnit po obvodě k nosným profilům příčky pomocí ocelových šroubů. U masivní stěny s tloušťkou < 300 mm je možné provést podobné opatření jako u lehké příčky nebo je možné ostění po obvodě otvoru zesílit na tloušťku ≥ 300 mm pomocí navrstvených přířezů z požárně ochranných desek (např. PROMATECT® nebo PROMAXON®, typ A) o šířce ≥ 50 mm, připevněných z boku do stěny pomocí ocelových samořezných šroubů nebo kovových rozměrných hmoždinek se šroubem. Podrobné informace sdělí naše technické oddělení.

Instalace musí být zavěšeny nebo podepřeny na obou stranách stěny ve vzdálenosti ≤ 250 mm od vnější líce stěny a nad stropní konstrukcí ve vzdálenosti ≤ 300 mm od horního líce stropní konstrukce.

Výsledky zkoušek s konfigurací uspořádání konců potrubí U/U pokrývají také U/C, C/U a C/C. Výsledky zkoušek s konfigurací uspořádání konců potrubí U/C pokrývají také C/U a C/C.

Tabulka 1 - maximální rozměry a požární odolnosti slepé přepážky PROMASTOP®-S/-L

Požárně dělicí konstrukce	Slepá přepážka PROMASTOP®-S/-L	
	rozměry	požární odolnost
Lehká příčka ≥ 100 mm	$\leq 1200 \times 1200$ mm	EI 90
Masivní stěna ≥ 100 mm		
Masivní strop ≥ 150 mm		

Požárně dělicí konstrukce musí být klasifikovány podle ČSN EN 13501-2 pro požadovanou požární odolnost a musí odpovídat následující specifikaci.

Lehká příčka

Lehká příčka musí mít tloušťku ≥ 100 mm, a musí být tvořena nosnou konstrukcí, z dřevěných nebo kovových profilů, z obou stran obloženou nejméně dvěma vrstvami požárně ochranných desek o tloušťce $\geq 12,5$ mm. U příček s dřevěnou nosnou konstrukcí musí být dodržena minimální vzdálenost 100 mm dřevěného prvku od požární přepážky a mezera mezi nimi musí být vyplněna materiálem třídy reakce na oheň A1 nebo A2 podle ČSN EN 13501-1.

Masivní stěna

Masivní stěna musí mít tloušťku ≥ 100 mm a objemovou hmotnost ≥ 450 kg/m³. Výsledky zkoušek dosažené u standardní normové masivní konstrukce jsou platné i pro stěny z betonu nebo zdiva se stejnou nebo větší tloušťkou a objemovou hmotností. Výsledky zkoušek pro lehké příčky jsou platné i pro masivní stěny s větší tloušťkou a objemovou hmotností než u zkoušené konstrukce.

Masivní strop

Masivní strop musí mít tloušťku ≥ 150 mm a objemovou hmotnost ≥ 650 kg/m³.

Tabulka 1

Maximální povolené rozměry kombinované přepážky z polštářů PROMASTOP®-S a -L jsou odvozeny od zkoušených rozměrů slepých přepážek bez instalací podle tabulky 1.

3. Prostupy elektroinstalací kombinovanou přepážkou PROMASTOP®-S/-L

Tabulka 2 - klasifikace prostupů elektroinstalací přepážkou PROMASTOP®-S/-L

Typ elektroinstalace	Požární odolnost	
	Stěna	Strop
SK 1: Opláštěvané typy kabelů $\varnothing \leq 21$ mm	EI 90	EI 60
SK 2: Opláštěvané typy kabelů $\varnothing \leq 50$ mm		
SK 3: Opláštěvané typy kabelů $\varnothing \leq 80$ mm		
SK 4: Kabelové svazky $\varnothing \leq 100$ mm		EI 120
SK 5: Neoppláštěvané typy kabelů $\varnothing \leq 24$ mm		EI 90
SK 6: Instalační chránička z oceli, mědi nebo plastu $\varnothing \leq 16$ mm	EI 90-U/C	EI 120-U/C

SK...Skupina kabelů podle ČSN EN 1366-3:2009

Tabulka 2

Kombinovanou přepážkou PROMASTOP®-S/-L mohou prostupovat kabely, kabelové svazky a instalační chráničky podle tabulky 2 včetně ocelových kabelových žlabů a lávek.

4. Prostupy plastových potrubí s manžetami PROMASTOP®-FC kombinovanou přepážkou PROMASTOP®-S/-L

Tabulka 3

Kombinovanou přepážkou PROMASTOP®-S/-L mohou prostupovat plastová potrubí bez izolace v kombinaci s požárně ochrannými manžetami PROMASTOP®-FC3 nebo FC6. Typy plastových potrubí a požární odolnosti jsou uvedeny v tabulce 3. Lehká příčka a masivní stěna musí být v tomto případě v tloušťce ≥ 110 mm.

Ve stěnách se manžety osazují z obou stran přepážky, ve stropě pouze ze spodní strany. Ve stěnách jsou manžety skrze přepážku sešroubovány pomocí závitových tyčí M6 s podložkami a maticemi. Ve stropní konstrukci jsou použity také závitové tyče, které jsou na horní straně přepážky připevněny k ocelovým U-profilům o rozměru $\geq 20 \times 20 \times 2$ mm a délce ≥ 100 mm.

Tabulka 3 - klasifikace prostupů plastových potrubí přepážkou PROMASTOP®-S/-L

Požárně dělicí konstrukce	Tloušťka (mm)	Vnější průměr potrubí (Ø)/ tloušťka stěny potrubí (s) od – do/ + typ izolace / tloušťka (d) (mm)	Typ manžety	Způsob osazení Umístění manžety	Požární odolnost
PE-HD, PE, ABS, SAN+PVC potrubí pro prostupy v úhlu 90°					
Lehká příčka	≥ 110	Ø 32 / s 1,8 - Ø 125 / s 3,1	FC3/FC6	Přisazena z obou stran přepážky	EI 120-U/U
Masivní stěna	≥ 110	Ø 32 / s 1,8 - Ø 125 / s 3,1	FC3/FC6	Přisazena z obou stran přepážky	EI 120-U/U
Masivní strop	≥ 150	Ø 32 / s 1,8 - Ø 125 / s 3,1	FC3/FC6	Přisazena ze spodní strany přepážky	EI 120-U/U
PP-H a PP-R potrubí pro prostupy v úhlu 90°					
Lehká příčka	≥ 110	Ø 32 / s 1,8 - Ø 125 / s 3,1	FC3/FC6	Přisazena z obou stran přepážky	EI 120-U/U
Masivní stěna	≥ 110	Ø 32 / s 1,8 - Ø 125 / s 3,1	FC3/FC6	Přisazena z obou stran přepážky	EI 120-U/U
Masivní strop	≥ 150	Ø 32 / s 1,8 - Ø 125 / s 3,1	FC3/FC6	Přisazena ze spodní strany přepážky	EI 120-U/U
PVC-U a PVC-C potrubí pro prostupy v úhlu 90°					
Lehká příčka	≥ 110	Ø 32 / s 1,8 - Ø 125 / s 3,1	FC3/FC6	Přisazena z obou stran přepážky	EI 120-U/U
Masivní stěna	≥ 110	Ø 32 / s 1,8 - Ø 125 / s 3,1	FC3/FC6	Přisazena z obou stran přepážky	EI 120-U/U
Masivní strop	≥ 150	Ø 32 / s 1,8 - Ø 125 / s 3,1	FC3/FC6	Přisazena ze spodní strany přepážky	EI 120-U/U

5. Prostupy kovových potrubí s nehořlavou izolací kombinovanou přepážkou PROMASTOP®-S/-L

Tabulka 4 - specifikace izolace potrubí

Charakteristika	Specifikace
Typ materiálu	Minerální vlna
Bod tání	> 1000 °C
Třída reakce na oheň podle ČSN EN 13 501-1	A2-s1, d0 nebo A2 _L -s1, d0
Objemová hmotnost	≥ 40 kg/m ³ až ≤ 150 kg/m ³
Tloušťka	≥ 20 mm
Konfigurace	LS, LI, CS, CI
Délka	≥ 500 mm

Tabulka 5 - klasifikace prostupů kovových potrubí přepážkou PROMASTOP®-B

Typ potrubí	Vnější průměr (Ø) / tloušťka stěny (s) (mm)	Požární odolnost	
		Stěna	Strop
Ocelové	Ø 17 - 114 / s 2,0 – 14,2	EI 120-U/C	
Měděné	Ø 17 – 88,9 / s 1,0 – 14,2	EI 120-U/C	

Tabulky 4 a 5

Kombinovanou přepážkou PROMASTOP®-S/-L mohou prostupovat ocelová a měděná potrubí podle tabulky 5 nebo jejich ekvivalent, opatřená nehořlavou izolací z minerální vlny podle specifikace v tabulce 4.

Výsledky zkoušek a klasifikace pro ocelové potrubí podle tabulky 5 platí také pro kovové potrubí s nižší tepelnou vodivostí $\lambda \leq 58$ W/m.K a teplotou tání ≥ 1100 °C (např. nerezová ocel, litina, slitina niklu (NiCr, NiMo, NiCu)).

Výsledky zkoušek a klasifikace pro měděné potrubí podle tabulky 5 platí také pro ocelové potrubí nebo pro kovové potrubí s nižší tepelnou vodivostí $\lambda \leq 380$ W/m.K a teplotou tání ≥ 1083 °C.

6. Minimální odstupové vzdálenosti

Tabulka 6

Pro odborné provedení prací je nutné zajistit dostatečný prostor. Z praktických důvodů proto doporučujeme dodržovat minimální vzdálenost 100 mm mezi instalacemi a ostěním otvoru a také mezi jednotlivými instalacemi. Pokud to situace na stavbě neumožní dodržet, jsou přípustné minimální vzdálenosti podle tabulky 6.

Tabulka 6 - odstupové vzdálenosti

Objekt	Minimální odstupová vzdálenost (mm)
Nehořlavá izolace - kabel, kabelový žlab nebo lávka	49
Kabel, kabelový žlab nebo lávka - kabel, kabelový žlab nebo lávka	20
Kabel, kabelový žlab nebo lávka - okraj otvoru	50
PROMASTOP®-FC – PROMASTOP®-FC	74
V ostatních případech	100