

Technické údaje

- 1 PROMAFOAM®-C - protipožární pěna
- 2 PROMASTOP®-CC - požárně ochranný nátěr, min. tloušťka 0,7 mm
- 3 masivní stěna EI (t), popř. REI (t), objemová hmotnost $\geq 870 \text{ kg/m}^3$
 - 3a $d \geq 50 \text{ mm}$, 3b $d \geq 75 \text{ mm}$, 3c $d \geq 100 \text{ mm}$, 3d $d \geq 150 \text{ mm}$
- 4 masivní strop REI (t), objemová hmotnost $\geq 760 \text{ kg/m}^3$
 - 4a $d \geq 100 \text{ mm}$, 4b $d \geq 150 \text{ mm}$
- 5 identifikační štítek
- 6 spára stěna/stěna
- 7 spára stěna/strop
- 8 spára stěna/strop
- 9 spára strop/strop

Úřední doklad: 17588B.

Hodnota požární odolnosti

El 30 až El 180 dle EN 13 501-2:2007+A1: 2009.

Detail A

Požární dotěsnění svislé spáry ve svislé konstrukci pouze pomocí protipožární pěny PROMAFOAM®-C (1). Masivní stěna (3):

- $d \geq 50 \text{ mm}$, spára klasifikována EI 30-V-X-W 5 to 15
- $d \geq 75 \text{ mm}$, spára klasifikována EI 60-V-X-W 5 to 25
- $d \geq 100 \text{ mm}$, spára klasifikována EI 60-V-X-W 20 to 40, EI 120-V-X-W 15 to 20 a EI 180-V-X-W 5 to 15
- $d \geq 150 \text{ mm}$, spára klasifikována EI 90-V-X-W 20 to 45, EI 120-V-W 150 to 20 a EI 180-V-X-W 5 to 15

Detail B

Požární dotěsnění vodorovné spáry ve svislé konstrukci pouze pomocí protipožární pěny PROMAFOAM®-C (1). Masivní stěna (3):

- $d \geq 100 \text{ mm}$, spára klasifikována EI 60-T-X-W 5 to 15 a EI 45-T-X-W 15 to 25
- $d \geq 150 \text{ mm}$, spára klasifikována EI 90-T-X-W 5 to 30

Detail C

Požární dotěsnění vodorovné spáry ve vodorovné konstrukci pouze pomocí protipožární pěny PROMAFOAM®-C (1). Masivní strop (4):

- $d \geq 100 \text{ mm}$, spáry klasifikovány EI 60-H-X-W 5 to 10, EI 45-H-X-W 10 to 25 a EI 15-H-X-W 25 to 45
- $d \geq 150 \text{ mm}$, spára klasifikována EI 120-H-X-W 5 to 15, EI 90-H-X-W 15 to 30 a EI 45-H-X-W 30 to 40

Detail D

Požární dotěsnění svislé spáry ve svislé konstrukci pomocí protipožární pěny PROMAFOAM®-C (1), která je přetřená požárně ochranným nátěrem PROMASTOP®-CC (2). Masivní stěna (3):

- $d \geq 100 \text{ mm}$, spára klasifikována EI 60-V-X-W 5 to 50
- $d \geq 150 \text{ mm}$, spára klasifikována EI 120-V-X-W 5 to 60

Detail E

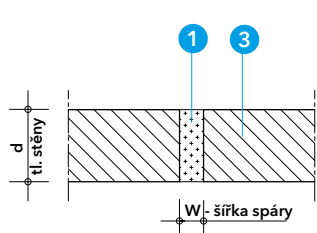
Požární dotěsnění vodorovné spáry ve svislé konstrukci pomocí protipožární pěny PROMAFOAM®-C (1), která je přetřená požárně ochranným nátěrem PROMASTOP®-CC (2). Masivní stěna (3):

- $d \geq 100 \text{ mm}$, spára klasifikována EI 60-T-X-W 5 to 35
- $d \geq 150 \text{ mm}$, spára klasifikována EI 120-T-X-W 5 to 40 a EI 90-T-X-W 40 to 50

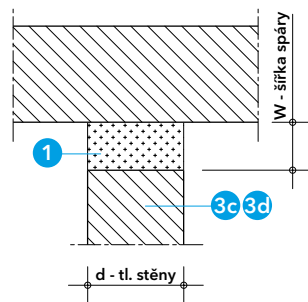
Detail F

Požární dotěsnění vodorovné spáry ve vodorovné konstrukci pomocí protipožární pěny PROMAFOAM®-C (1), která je přetřená požárně ochranným nátěrem PROMASTOP®-CC (2). Masivní strop (4):

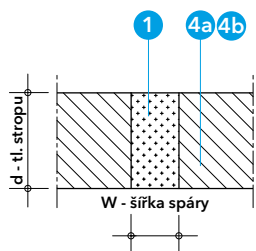
- $d \geq 150 \text{ mm}$, spára klasifikována EI 180-H-X-W 5 to 30 a EI 90-H-X-W 30 to 40



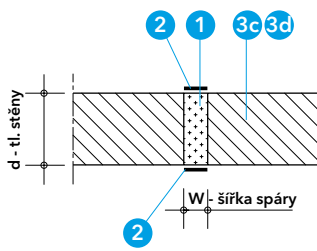
Detail A - pohled shora - svislá spára ve svislé konstrukci



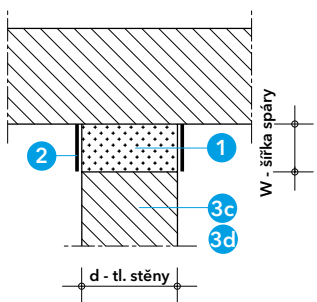
Detail B - vodorovná spára ve svislé konstrukci



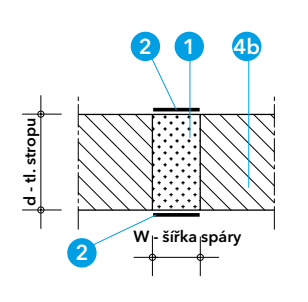
Detail C - vodorovná spára ve vodorovné konstrukci



Detail D - pohled shora - svislá spára ve svislé konstrukci



Detail E - vodorovná spára ve svislé konstrukci



Detail F - vodorovná spára ve vodorovné konstrukci