

Technické údaje

- 1 deska PROMATECT®-H, $d \geq 6$ mm
- 2 přířez PROMATECT®-H, $d \geq 10$ mm, $b \geq 100$ mm
- 3 přířez PROMATECT®-H, $d \geq 20$ mm, $b \geq 100$ mm
- 4 masivní stavební dílec s odpovídající požární odolností REI, popř. R (t)
- 5 turbošroub 8 x 80 mm, rozteč ≤ 500 mm (dle detailu B.2 pouze do výšky zábrany 1,5 m)
- 6 ocelová svorka 50/11,2/1,53 mm, rozteč ≤ 100 mm
- 7 ocelová svorka 44/11,2/1,53 mm, rozteč ≤ 100 mm
- 8 ocelová svorka 22/10,7/1,2 mm, rozteč ≤ 100 mm
- 9 ocelová svorka 16/10,7/1,2 mm, rozteč ≤ 100 mm, střídavé uspořádání, šikmé nastřelení
- 10 ocelová svorka 12/10,2/1,2 mm, v místě spojů desek rozteč ≤ 100 mm, střídavé uspořádání, v ploše rozteč vodorovně ≤ 400 mm, svisle ≤ 300 mm, šikmé nastřelení
- 11 identifikační štítek

Úřední doklad: PK4-03-08-901-C-2 a PK0-21-064.

Hodnota požární odolnosti

DH 180 podle ČSN EN 13501-4:2017, čl.7.4. Druh konstrukce DP1.

Důležité pokyny

Konstrukce kouřové zábrany z desek PROMATECT®-H musí být připevněna (zavěšena) k masivnímu stavebnímu dílcí s odpovídající požární odolností REI (t), popř. R (t). Maximální výška kouřové zábrany je 3,0 m, délka je neomezená. Kouřová zábrana je provedena z desek PROMATECT®-H, tl. 6 mm (detaily B.1 a C.1) nebo tl. 2 x 6 mm (detaily B.2 a C.2). Při navrhování kouřové zábrany z desek PROMATECT®-H je nutné zohlednit mechanické namáhání kouřové zábrany při provozu, především proudění vzduchu, a to vzhledem k navrhovanému rozměru zábrany a použité tloušťce desky PROMATECT®-H. Informace sdělí naše technické oddělení.

Detail A

V detailu je vyobrazeno možné uspořádání desek PROMATECT®-H (1) při maximální výšce zábrany 3,0 m. Desky mohou být uspořádány vedle sebe i nad sebou v libovolném formátu až 1250 x 2500 mm (na šířku nebo na výšku). Spoje desek tak mohou být svislé i vodorovné.

Detail B.1

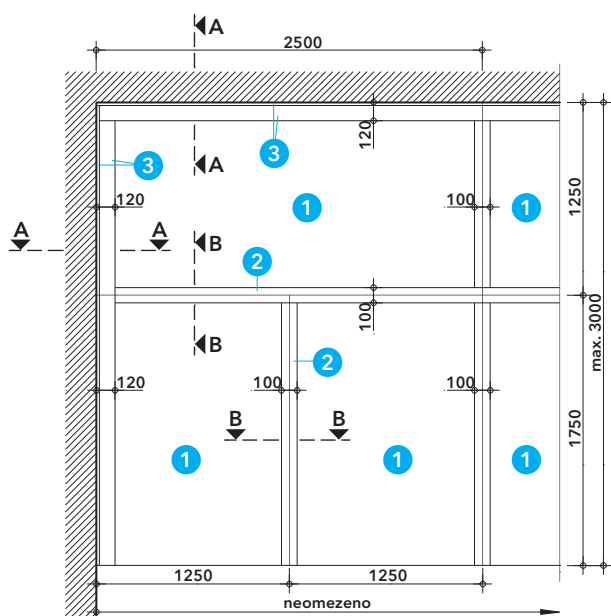
Připevnění kouřové zábrany k masivním stavebním dílcům (4) je provedeno pomocí dvou L-profilů sestavených z přířezů PROMATECT®-H, tl. 20 mm a šířky 100 mm (3). L-profilů jsou připevněny ke stavebním dílcům pomocí turbošroubů 8 x 80 mm (5) (zápustná hloubka min. 60 mm) s roztečí max. 500 mm. Ke stěnám z plynosilikátu je možné provést připevnění pomocí ocelových svorek 90/12,2/2,03 mm s roztečí max. 100 mm. Vlastní deska kouřové zábrany PROMATECT®-H, tl. 6 mm je umístěna mezi L-profilů, k nimž je připevněna pomocí ocelových svorek (7, 8) s roztečí max. 100 mm.

Detail B.2

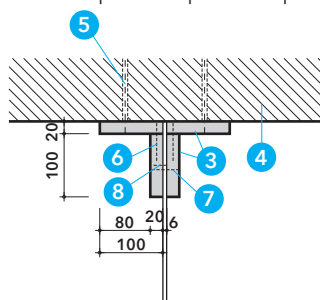
Při provedení kouřové zábrany z desek PROMATECT®-H, tl. 2 x 6 mm je připevnění provedeno podobným způsobem jako v detailu B.1 při výšce kouřové zábrany do 1,5 m. Při výšce zábrany nad 1,5 m je nutné upravit rozteče spojovacích prostředků. Informace sdělí naše technické oddělení.

Detaily C.1 a C.2

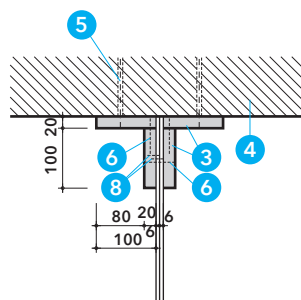
Kouřovou zábranu je možné provést z jedné nebo ze dvou vrstev desek PROMATECT®-H, 6 mm. Desky jsou k sobě připevněny pomocí ocelových svorek 12/10,2/1,2 mm, v místě spoje desek s roztečí max. 100 mm, v ploše s vodorovnou roztečí max. 400 mm a svislou roztečí max. 300 mm. Svorky jsou nastřeleny šikmo se střídavým uspořádáním. Detaily provedení obou variant jsou v řezu B-B.



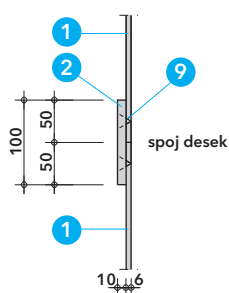
Detail A - pohled - příklad uspořádání desek



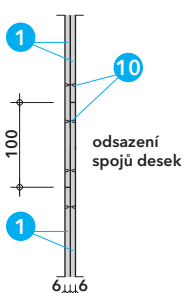
Detail B.1 - (řez A-A)



Detail B.2 - (alternativa)



Detail C.1 - (řez B-B)



Detail C.2 - (alternativa)