

Technické údaje

- 1 PROMATECT®-H, tl. 6 nebo 25 mm
- 2 dřevěný trám
- 3 nosný CD profil 60/27/0,6, rozteč ≤ 625 mm
- 4 CD profil 60/27/0,6 mm pro zakrytí spár
- 5 L profil 40/40/0,7 mm
- 6 závěs
- 7 plastová hmoždinka s vrutem 4 x 35 mm, rozteč 500 mm
- 8 vrut 4 x 35 mm, rozteč 300 mm

Úřední doklad: PK2-16-09-907-C-1 a PK2-16-10-903-C-2.

Hodnota požární odolnosti

Stropní trámy z rostlého měkkého dřeva chráněné ze spodní strany vodorovnou ochrannou membránou z desek **PROMATECT®-H, tl. 6 mm**, splňují následující požární odolnosti dle ČSN EN 13501-2:2008, článek 7:

- **R 15** - průřez trámu ≥ 40 x 120 mm
- **R 30** - průřez trámu ≥ 80 x 160 mm
- **R 45** - průřez trámu ≥ 120 x 160 mm
- **R 60** - průřez trámu ≥ 160 x 240 mm

Stropní trámy z rostlého měkkého dřeva chráněné ze spodní strany vodorovnou ochrannou membránou z desek **PROMATECT®-H, tl. 25 mm**, splňují následující požární odolnosti dle ČSN EN 13501-2:2010, článek 7:

- **R 60** - průřez trámu ≥ 40 x 120 mm a < 120 x 200 mm
- **R 90** - průřez trámu ≥ 120 x 200 mm a < 160 x 240 mm

Důležité pokyny

Membrána z desek PROMATECT®-H, tl. 6 mm:

- výška dutiny mezi spodním lícem stropní nebo střešní desky a horním lícem použité desky musí být min. 320 mm
- v této dutině se nesmí nacházet jakýkoliv hořlavý materiál
- sklon vodorovné konstrukce je v rozmezí 0° - 25°

Membrána z desek PROMATECT®-H, tl. 25 mm:

- výška dutiny mezi spodním lícem stropní nebo střešní desky a horním lícem použité desky musí být min. 190 mm
- v této dutině se nesmí nacházet jakýkoliv hořlavý materiál, kromě izolovaných kabelů, které splňují třídu reakce na oheň A_{CA}, B1_{CA} a B2_{CA}
- sklon vodorovné konstrukce je v rozmezí 0° - 25°.

Detail A

Rozměry membrány jsou v obou směrech neomezené. Vzdálenost stropních C-profilů (3) činí ≤ 625 mm, rozteč závěsů (6) ≤ 700 mm (popř. ≤ 400 mm od stěny). Příčné spáry mezi deskami jsou překryty z horní strany stropními C-profilů (4).

Detail B

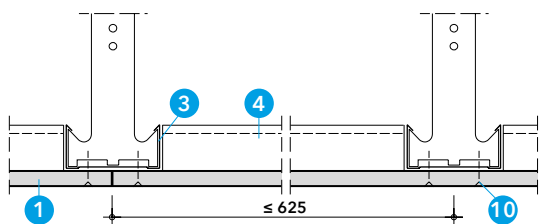
Přípevnění membrány ke stěně se provádí ocelovým L-profilem (5). L-profil se kotví do masivní stěny pomocí vrutu s hmoždinkou (7).

Detail C

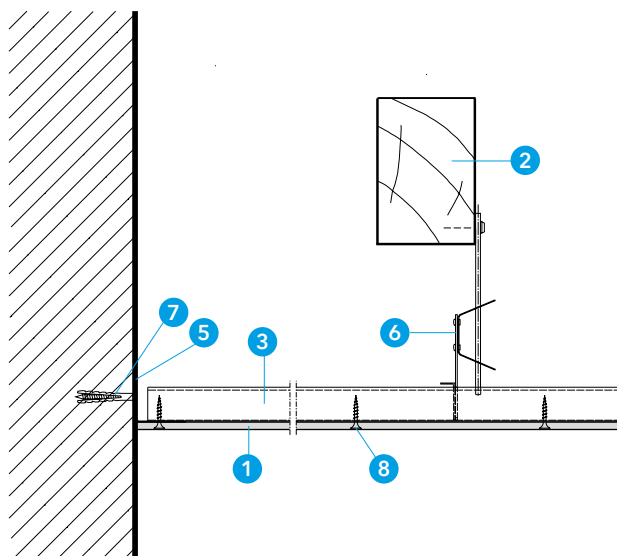
Požárně ochranné desky PROMATECT®-H se připevňují k nosným C-profilům (3) pomocí vrutů (8). Noniový závěs nebo závěsná pásková ocel (6) se přišroubuje přímo do dřevěného trámu pomocí vrutů. Vzniklé spoje desek a hlavičky vrutů se ze spodní strany tmelí tmelem PROMATMEL®.

Máte-li další požadavky na konstrukci (např. odlišné detaily, jiná požární odolnost, svislá ochranná membrána) směřujte prosím své dotazy na naše technické oddělení.

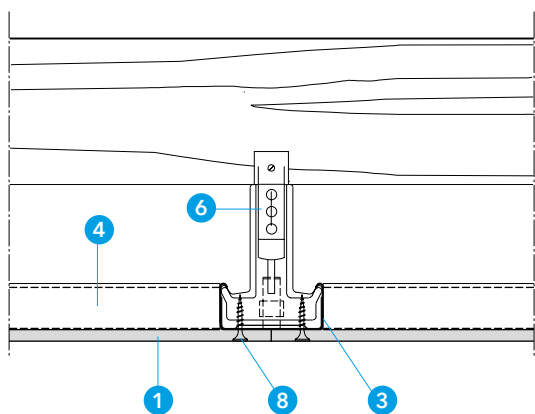
6



Detail A - příčný řez



Detail B - podélný řez s připojením ke stěně



Detail C - zavěšení membrány