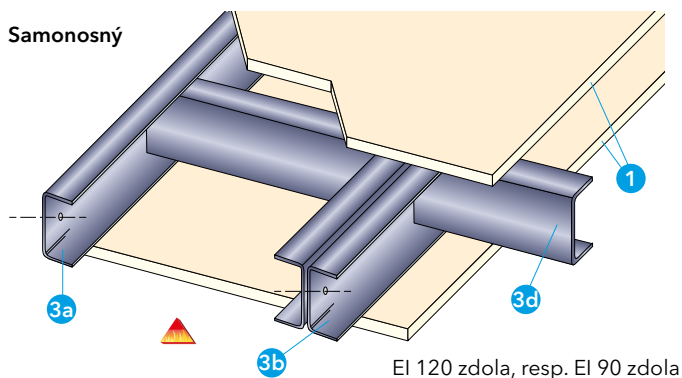
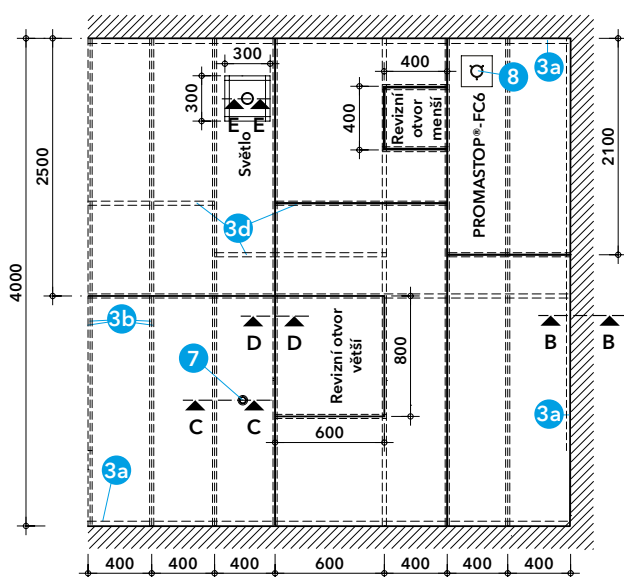


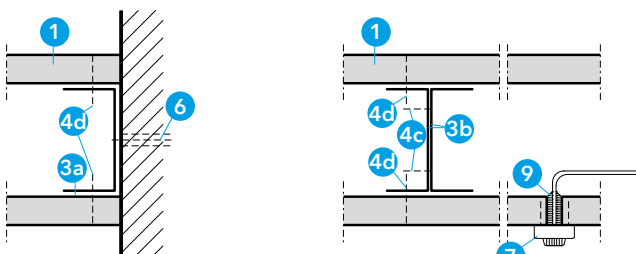
### Samonosný



El 120 zdola, resp. El 90 zdola

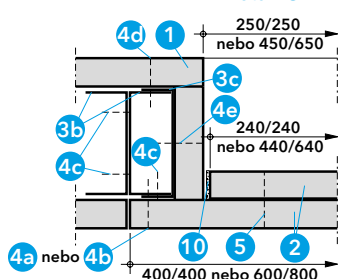


### Detail A

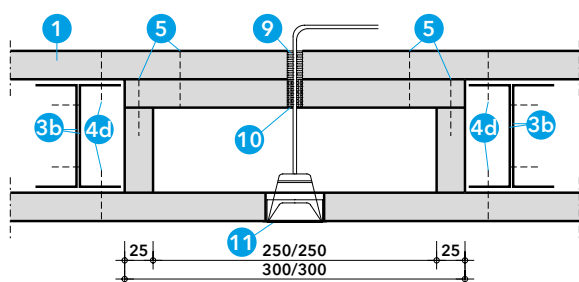


### Detail B

### Detail C



### Detail D



### Detail E

Aktualizace k 23. 11. 2020

### Technické údaje

- 1 desky PROMATECT®-L500, tl. 25 mm
- 2 odnímatelný kryt z desky PROMATECT®-L500 (přířezy PROMATECT®-L500, tl. 2 x 25 mm slepené lepidlem Promat® K84 a sesponkované)
- 3 stropní profily: 3a obvodový 100 x 50 x 1,0 mm; 3b podélný 100 x 40 x 1,0 mm (spojené zády k sobě samořeznými vruty 4,2 x 25 mm); 3c profil 100 x 30 x 1 mm; 3d příčný 100 x 40 x 1 mm
- 4 vrut: 4a vrut 4,2 x 45 mm (u menšího revizního otvoru); 4b závitová vložka s šestihranným šroubem z niki-chrom-molybdenové oceli, 6 x 50 mm (u většího revizních otvorů); 4c vrut 4,2 x 25 mm; 4d vrut 3,9 x 45 mm; 4e vrut 4,2 x 45 mm
- 5 ocelové sponky – délka 50 mm
- 6 kovové rozpěrné hmoždinky, rozteč max. 800 mm
- 7 detektor kouře
- 8 manžeta PROMASTOP®-FC6
- 9 silikon PROMASEAL®-S
- 10 PROMASEAL®-PL, zpěňující pásek 25 x 1,8 mm
- 11 vestavěné bodové svítidlo

Úřední doklad: PK2-07-19-921-C-0.

### Hodnota požární odolnosti

El 120 zdola (resp. El 90 zdola) jako samostatný stavební díl, tj. klasifikace jako podhled, avšak bez nosného stropu, ČSN EN 13 501-2.

### Důležité pokyny

Rozpětí podhledu 4 m; pro rozpětí podhledu 4 až 4,4 m je požární podhled klasifikován jako EI 90 zdola.

### Detail A

Konstrukce podhledu je tvořena rámem z obvodových ocelových profilů (3a), podélných nosných profilů (3b) a příčných výtuzných profilů (3d). Příčné profily jsou od sebe vzdálené 400 až 500 mm. Zaklopení podhledu je oboustranné. Spojení desek nejsou kryté a jsou k profilům připevněny samořeznými vruty (4d), rozteč 250 mm. Prostup měděného potrubí s izolací - podrobnosti na vyžádání.

### Detail B

Obvodový profil (3a) je ke stěnové konstrukci kotven pomocí kovových rozpěrných hmoždinek ve vzdálenosti 800 mm.

### Detail C

Podélné prvky podhledu jsou tvořeny dvěma ocelovými profily (3b), zády k sobě spojené ocelovými vruty (4c) v rozteči 400 mm. Příčné prvky (3d) tvoří ocelové profily, jsou zkosené a zasunuté do profilů tvořících podélnou konstrukci. Přívodní kabel k detektoru kouře je utěsněn silikonem PROMASEAL®-S (9) z horní strany.

### Detail D

Standardní osová vzdálenost podélných profilů je 400 mm (čistý rozměr revizního otvoru 250 x 250 mm), osová vzdálenost max. 600 mm. Na podélné (3b) i příčné profily (3d) je nasazen zkosený profil (3c), přikotvený vruty (4c), lemovaný přířezem desky (1). Tyto přířezy jsou přikotveny k profilu samořeznými vruty (4e). Odnímatelný kryt tl. 50 mm je tvořen ze dvou desek PROMATECT®-L500, 2 x 25 mm, které jsou spojeny lepidlem Promat® K84 a sesponkovány k sobě sponkami (5) v rozteči 100 mm, od okraje 20 mm. Spodní strana menšího odnímatelného krytu je upevněna k podélným (3b) a příčným profilům (3d) 8 ks samořeznými vruty (4a), u většího odnímatelného krytu 12 ks šrouby (4b). Po obvodu odnímatelného krytu je osazen zpěňující pásek PROMASEAL®-PL (10).

### Detail E

Zapuštěné bodové svítidlo chráněné krytem z desek (1), velikost krytu svítidla je 300 x 300 x 100 mm. Otvor kolem kabelu je vyplněn zpěňujícím páskem PROMASEAL®-PL (10) a z horní strany uzavřen silikonem PROMASEAL®-S (9).