

Technické údaje

- 1 větrací tvarovka PROMASTOP®-IM Grille, 100 x 100 x 80 mm
- 2 lehká příčka min.tl.125 mm, opláštění z obou stran protipožárními deskami 2 x 12,5 mm s výplní minerální vlnou tl. 50 mm a objemovou hmotností 40 kg/m³
- 3 CW nebo UW profil – pro olemování otvoru pro vsazení větrací tvarovky
- 4 přířezy tl. 2x12,5 mm pro olemování otvoru pro vsazení větrací tvarovky

Úřední doklad: PKO-21-011.

Hodnota požární odolnosti

Až EI 90 podle ČSN EN 1364-5 - Zkoušení požární odolnosti nenosných prvků - Část 5: Větrací mřížky.

Výhody na první pohled

- snadná montáž
- jednoduché zařízení, bez pohyblivých součástí
- téměř bezúdržbové zařízení, nutnost odstraňování prachu a nečistot
- není nutno osazovat plechovou mřížku
- odolnost vůči atmosférickým vlivům (světlo, teplo, mráz, UV-záření, vlhkost aj.)

Možnosti instalace

1. Osazení v lehké příčce tloušťky 125 mm; požární odolnost EI 60:

- samostatná tvarovka PROMASTOP®-IM Grille; rozměr 100 x 100 x 80 mm
spodní hrana tvarovky od podlahy $\geq 0,5\text{m}$ a $\leq 3,3\text{ m}$
E 90/EI 60/EW 90
spodní hrana tvarovky od podlahy $\geq 0,15\text{m}$ a $\leq 0,5\text{ m}$
E 60/EI 60/EW 60
- sestava tvarovek PROMASTOP®-IM Grille 3 x 3 ks, tj. 300 x 300 x 80 mm, 9 tvarovek
spodní hrana tvarovky od podlahy $\geq 0,15\text{ m}$ a $\leq 3,3\text{ m}$
E 60/EI 60/EW 60
- sestava tvarovek PROMASTOP®-IM Grille 4 x 4 ks; tj. 400 x 400 x 80 mm, 16 tvarovek
spodní hrana tvarovky od podlahy $\geq 0,5\text{ m}$ a $\leq 3,3\text{ m}$
E 60/EI 60/EW 60

2. Osazení v lehké příčce tloušťky 125 mm; požární odolnost EI 90:

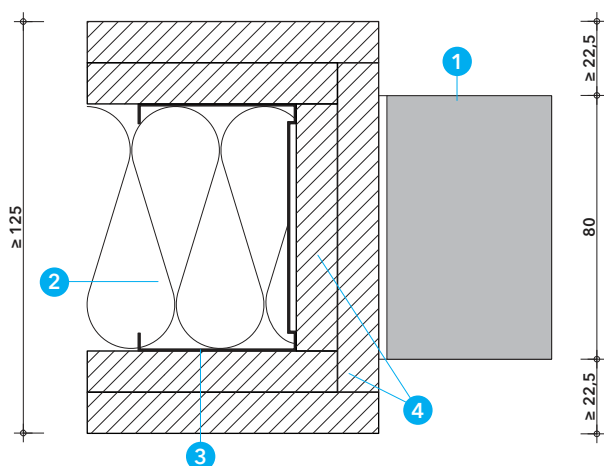
- sestava tvarovek PROMASTOP®-IM Grille 4 x 2 ks, tj. 400 x 200 x 80 mm, 8 tvarovek
spodní hrana tvarovky od podlahy $\geq 0,38\text{ m}$ a $\leq 2,86\text{ m}$
E 90/EI 90/EW 90

Všeobecné informace a vestavba

Větrací tvarovky PROMASTOP®-IM Grille jsou ze zpěňujícího materiálu, který při požáru vytváří pěnu, která uzavírá stavební otvor. Jednotlivé větrací tvarovky se v případě potřeby modulárně sestavují v souladu s „Možnostmi instalace“ do sestav pomocí spojovací drážky a jazýčkového spoje. Větrací tvarovka zpěňuje při teplotě cca 190 °C a nezabrání tak proniku „studeného kouře“.

Větrací tvarovky jsou do stavebních otvorů nasunuty volně, nasucho, bez jakéhokoliv dalšího tmelení po obvodu. Větrací tvarovky se osazují osově symetricky na střed tloušťky podpěrné konstrukce. Otevřená plocha průřezu jedné tvarovky PROMASTOP®-IM Grille je cca 70 % (tj. cca 70 cm²).

Vzdálenost mezi větracími tvarovkami a vzdálenost od okolních konstrukcí je min. 200 mm.



Detail A