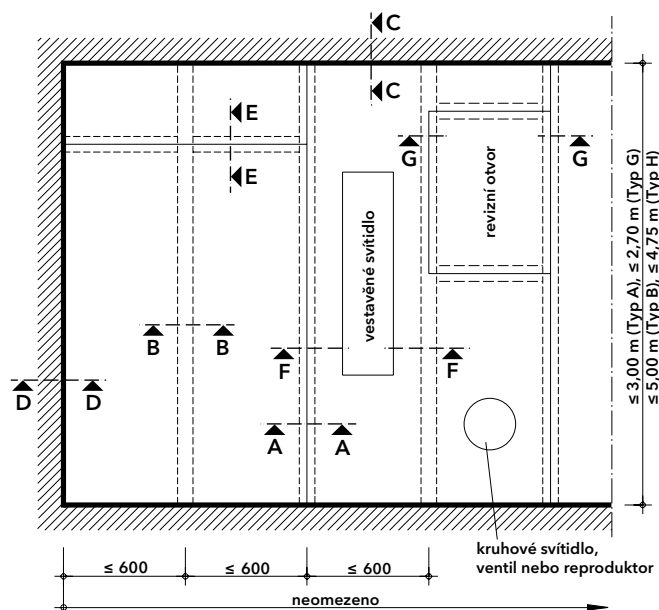
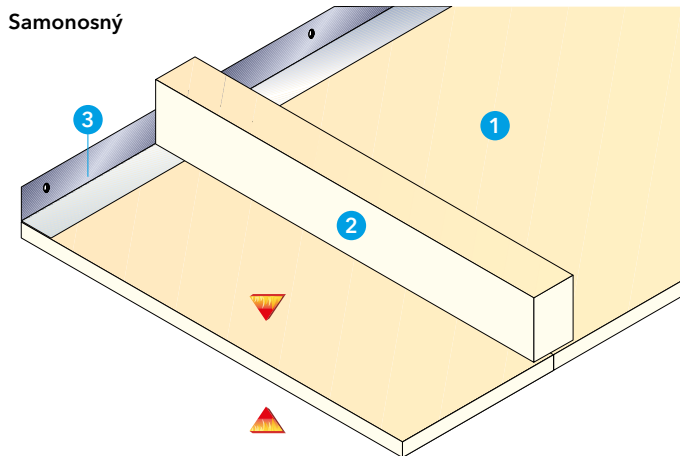
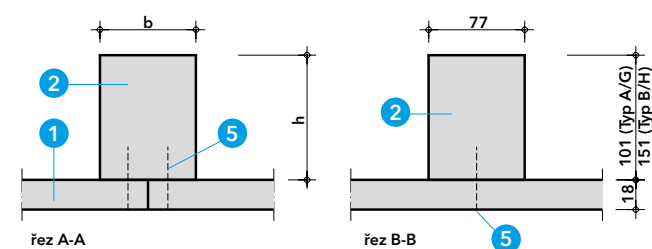


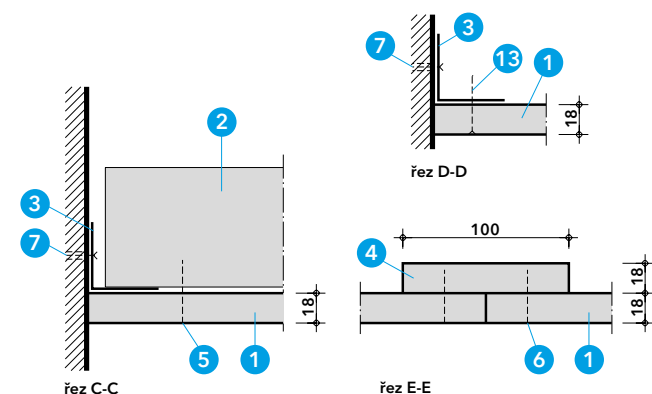
Samonosný



Detail A - schema



Detail B - nosník Promat®



Detail C - připojení ke stěně a spoj desek

Technické údaje

- 1 požárně ochranná deska PROMATECT®-100, d = 18 mm (namáhání ohněm zdola i shora) a d = 20 mm (namáhání ohněm pouze shora)
- 2 nosníky Promat®,
pro rozpon ≤ 2,70 m: typ G, h = 101 mm
pro rozpon ≤ 3,00 m: typ A, h = 101 mm
pro rozpon ≤ 4,75 m: typ H, h = 151 mm
pro rozpon ≤ 5,00 m: typ B, h = 151 mm
- 3 stěnový úhelník ≥ 40/40/1,0 mm, rozměry dle statického výpočtu
- 4 přířez z desek PROMATECT®-100, d = 18 mm
- 5 vruty 3,5 x 35, rozteč cca 200 mm nebo ocelové svorky 38/10,7/1,2, rozteč cca 150 mm
- 6 vruty 3,5 x 30, rozteč cca 200 mm nebo ocelové svorky 32/10,7/1,2, rozteč cca 150 mm
- 7 umělohmotná hmoždinka s vrutem, rozteč cca 500 mm
- 8 pouzdro se závitem se šroubem se zápornou hlavou M6
- 9 pianový závěs s ocelovými úhelníky
- 10 uzavřený ocelový profil, rozměry dle statického výpočtu
- 11 požárně ochranný tmel PROMASEAL®-AG
- 12 silikon PROMASEAL®-S
- 13 vrut 4,0 x 35, rozteč cca 250 mm

Úřední doklad: PK2-07-19-901-C-0, PK2-07-19-902-C-0, PK2-07-19-905-C-0.

Výhody na první pohled

- jednovrstvé opláštění
- nízká hmotnost desek: cca 15,6 kg/m²
- stejné stavební provedení při požárním zatížení shora a zdola
- vestavěná svítidla nebo reproduktory
- možnost revizních otvorů a revizních dvířek
- větrání mezistropní dutiny
- prefabrikované nosníky Promat® k dodání na míru ze skladu
- není nutné tmelení z požárnětechnického hlediska
- odzkoušené připojení k masivním stěnám nebo lehkým příčkám
- samonosný, rozpon až 5 m
- rychlá a snadná montáž:
 - připevnit stěnový úhelník (3)
 - uložit nosník (2)
 - připevnit stropní desky (1)

Všeobecné informace

K větrání mezistropní dutiny lze kromě VZT ventilů použít také těsnící větrací výústková tvarovky PROMASEAL® (490.6).

Detail A

Podhled se používá pro chodby nebo místnosti až do šířky 5,00 m, při napojení na lehké příčky až do šířky 3,00 m. Osová vzdálenost nosníků činí maximálně 600 mm.

Detail B

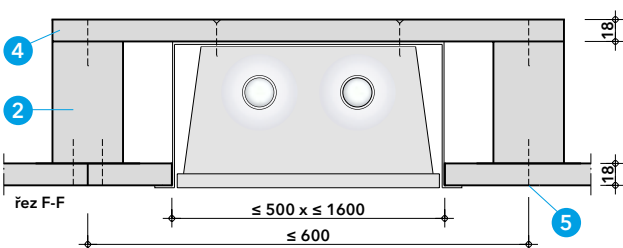
Nosníky Promat® (2) se dodávají prefabrikované a přizpůsobují se na místě na přesnou délku. K zakřacování použijte pily na kov. Maximální možné šířky místností činí 2,70 m (typ G), 3,00 m (typ A), 4,75 m (typ H) a 5,00 m (typ B). Desky PROMATECT®-100 (1) se kotví k nosníkům zdola vruty nebo svorkami.

Detail C

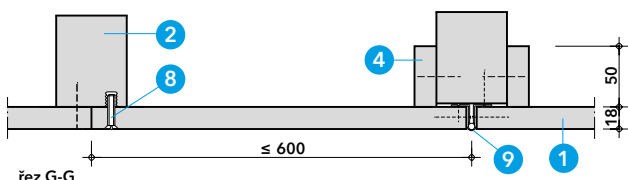
Nosníky (2) se ukládají na stěnové úhelníky (3), které je nutno dimenzovat dle statického výpočtu (řez C-C). Připojení na stěnu (řez D-D) se řeší přišroubováním desek PROMATECT®-100 (1) ke stěnovému úhelníku (3), alternativně lze přímo ke stěně přiložit nosník Promat®. Příčné spáry se zakryjí přířezy (4) (řez E-E).

Detail D

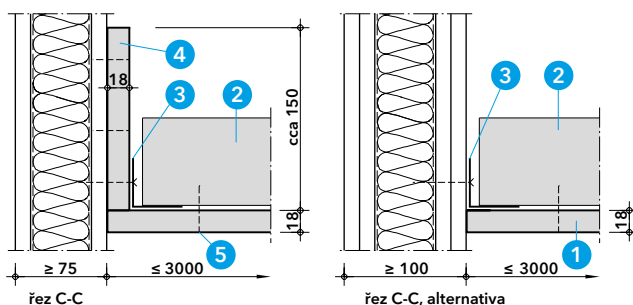
Do podhledu lze montovat vestavěná svítidla do maximální velikosti 500 x 1600 mm. Maximální hmotnost svítidla činí 12 kg. Svítidlo se šroubuje buď k nosníku (2), nebo k hornímu přířezu PROMATECT®-100 (4).



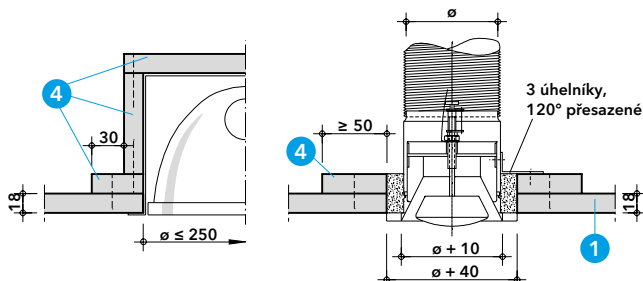
Detail D - vestavěné svítidlo



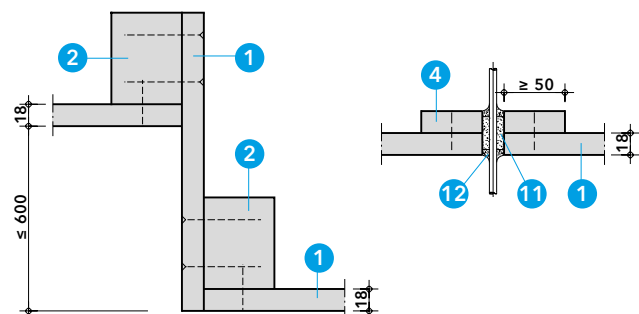
Detail E - revizní otvor



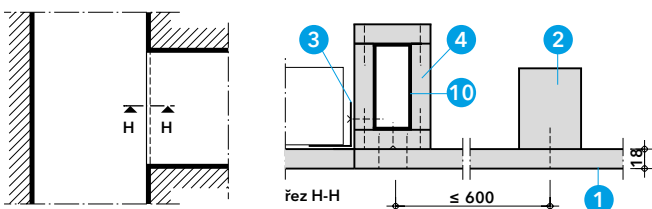
Detail F - připojení k lehkým příčkám \geq EI 30



Detail G - kruhové svítidlo a VZT ventil



Detail H - výškové přesazení a kabelová průchodka



Detail I - změna směru ukládání nosníků

Detail E

Do podhledu lze na místě zhotovit revizní otvory. Uzávěr otvoru může být otvíravý nebo přišroubovaný. Přišroubování se provádí pomocí pouzder se závitem (8) osazených do nosníků (2) (maximální velikost otvoru 523 x 1060 mm).

Pro otvíravou klapku použijte pianový závěs s ocelovými úhelníky. Přířezy (4) zakrývají spáru (maximální velikost otvoru 505 x 860 mm). Příčné spáry se zakrývají jako v řezu E-E, avšak přířezy šířky 140 mm, které se jednostranně upevňují svorkami.

Do podhledu PROMATECT®-100 je rovněž možno osadit dvířka Promat®, typ SP dle katalogového listu 420.57. Podrobnosti sdělí na vyžádání naše technické oddělení.

Detail F

Podhled lze připojit k lehkým příčkám \geq EI 30. U příček opláštěných jednou vrstvou se na příčku pod úhelník připevňují přířezy (4). Upevnění úhelníků (3) se provádí zásadně vruty do C profilů a případně doplňkově speciálními hmoždinkami pro duté prostory v ploše stěny. Při připojování k lehkým příčkám činí maximální rozpon nosníků 2,70 m (typ G) nebo 3,00 m (typ A).

Detail G

Kryty pro kruhová svítidla nebo vestavěné reproduktory, atd. lze zhotovit také podle vyobrazeného detailu a upevnit na podhled. Průměr výřezu podhledem \leq 250 mm. Do podhledu lze pro větrání chodeb nebo místností pod ním zabudovat požárně odolné VZT ventily různých výrobců. Konstruktivní provedení VZT ventilů a jejich montáž do podhledu je třeba vyhledat v technickém návodu. Na detailu G je příklad zabudování VZT ventilu.

Detail H

Změna výškové úrovně podhledu je možná do maximálně 600 mm a provádí se podle detailu H.

Podhledem se smějí vést jednotlivé elektrické kabely nebo nehořlavá vodovodní potrubí s vnějším průměrem $<$ 34 mm.

Pro zajištění požární odolnosti a kvůli zamezení vzniku trhlin vlivem roztažnosti je nutno průchozí otvor elasticky uzavřít podle obrázku. Z horní strany podhledu se provede kolem otvoru límeč z přířezů (4). Kabelové výstupy ze svítidlových kazet se provedou odpovídajícím způsobem.

Detail I

Při změně směru ukládání nosníků (např. zaústění chodeb) použijte opláštěný uzavřený ocelový profil (10) dle statického výpočtu. Úložný úhelník (3) se spojuje přímo s uzavřeným ocelovým profilem.

Zvláštní upozornění

Máte-li další požadavky na konstrukci (např. zvuková či tepelná izolace, vlhkost), směrujte prosím své dotazy na naše technické oddělení.