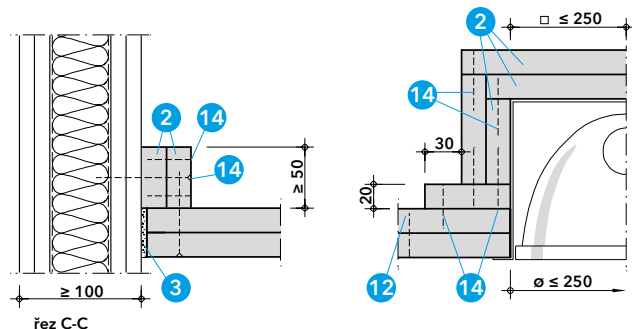


řez D-D

Detail D - přesazení desek

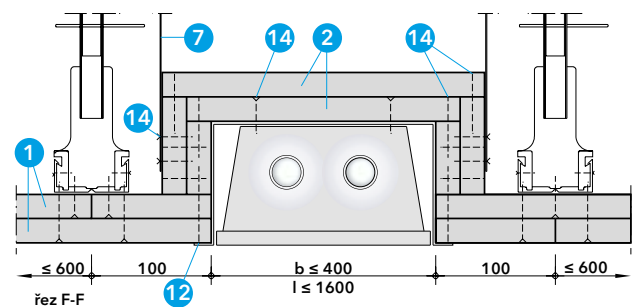
Detail E - jednotlivá kabelová průchodka



řez C-C

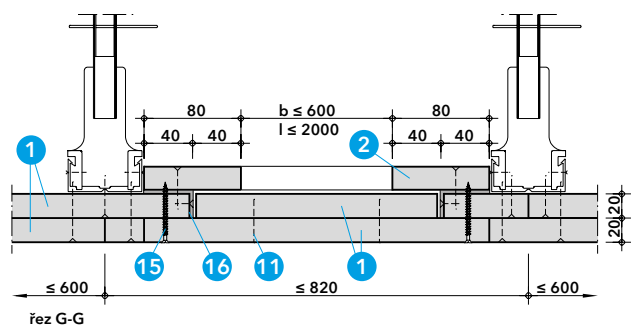
Detail F - připojení k lehkým příčkám \geq REI 90

Detail G - kruhové svítidlo



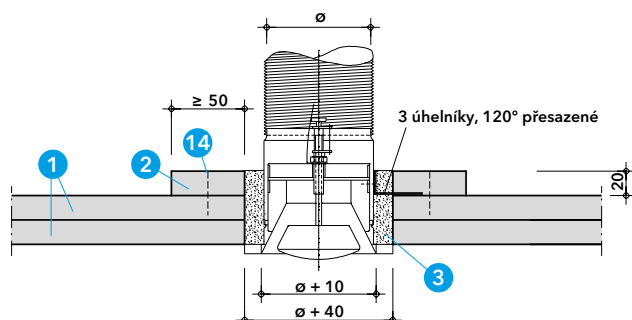
řez F-F

Detail H - vestavné svítidlo



řez G-G

Detail I - revizní otvor



Detail J - montáž VZT ventilu

Detail E

Vedení jednotlivých elektrických kabelů podhledem je úředně odzkoušeno. Pro zajištění požární odolnosti a kvůli zamezení vzniku trhlin vlivem roztažnosti musíte průchozí otvor elasticky uzavřít - viz obrázek. Z horní strany podhledu zhotovte kolem otvoru límeč z přířezů (2). Kabelové výstupy z vestavěných svítidel proveďte odpovídajícím způsobem.

Detail F

Upevnění přířezů (2) se provádí zásadně vruty do C profilů a případně doplňkově hmoždinkami pro duté prostory v ploše stěny. Obvodové přiznané spáry se provádějí podle detailu C. Alternativně je možné provedení s ocelovými úhelníky (viz detail C).

Detail G

Kryty pro kruhová svítidla nebo vestavěné reproduktory, atd. lze zhotovit také podle vyobrazeného detailu a upevnit na podhled. Průměr výřezu ve stropě \leq 250 mm.

Detail H

Do podhledu lze montovat vestavěná svítidla do maximální velikosti 1600 x 400 mm. U výřezů ve stropě $>$ 0,20 m² je nutné svítidlo spolu s přířezy PROMAXON®, typ A (2) zavěsit na závěsnou páskovou ocel (7), vzdálenost závěsů \leq 500 mm.

Detail I

Do mezistropu lze na místě zhotovit revizní otvory. Upevnění se provádí pomocí rychlovrutů (15) a ocelového úhelníku (16). Maximální světlý otvor činí 600 x 2000 mm. Detaily týkající se rozmístění závěsů obdržíte na vyžádání.

Detail J

Do podhledu lze pro větrání chodeb nebo místností pod ním zabudovat odzkoušené VZT ventily různých výrobců. Konstruktivní provedení VZT ventilů a jejich montáž do podhledu je třeba vyhledat v technickém návodu.

Na detailu J je příklad zabudování VZT ventilu.

Zvláštní upozornění

Máte-li další požadavky na konstrukci (např. zvuková či tepelná izolace, vlhkost), směrujte prosím své dotazy na naše technické oddělení.