

Technické údaje

- 1 požárně ochranná deska PROMATECT®-100, d = 20 mm
- 2 přířezy z desek PROMATECT®-100, d = 20 mm
- 3 tmel Promat®
- 4 požárně ochranný tmel PROMASEAL®-AG
- 5 silikon PROMASEAL®-S
- 6 stropní CD profil 60/27/0,6
- 7 závěs tvořený závěsem noniovým, závěsem kotvovým, popř. závěsné páskové oceli, využití nosnosti $\leq 9 \text{ N/mm}^2$ při požárním zatížení shora
- 8 stěnový úhelník $\geq 40/40/0,7 \text{ mm}$
- 9 závěsná pásková ocel pro vestavěné svítidlo
- 10 vruty 4,0 x 35, rozteč cca 200 mm
- 11 umělohmotná hmoždinka s vrutem, rozteč cca 500 mm
- 12 vrut nebo ocelová svorka
- 13 revizní dvířka Promat®, typ SP
- 14 ocelový úhelník L 40/20/0,75 mm
- 15 vrut 4,2 x 35 mm, rozteč cca 300 mm
- 16 ocelový U-profil
- 17 natloukáci hmoždinka
- 18 papírová páska 0,3 x 53 mm
- 19 výplň Promat® READY MIX
- 20 těsnicí páska ALSIJOUNT

Úřední doklad: PK2-07-19-903, PK2-07-19-906, PK2-07-19-910.

Výhody na první pohled

- možnost jednovrstvého opláštění
- nízká hmotnost desek: cca 17,3 kg/m²
- stejné provedení při požárním zatížení shora i zdola
- vestavěná svítidla nebo reproduktory, revizní dvířka
- větrání mezistropní dutiny
- připojení k masivním stěnám nebo lehkým příčkám
- napojení s příznanou spárou
- z požárnětechnického hlediska není nutné tmelení
- běžně prodávaná spodní konstrukce

Všeobecné informace

K větrání mezistropní dutiny lze kromě VZT ventilů použít také těsnicí větrací výústkovou tvarovku PROMASEAL® (490.6).

Detail A

Rozměry pohledu jsou v obou směrech neomezené. Vzdálenost stropních C profilů činí $\leq 600 \text{ mm}$, rozteč závěsů ve směru $x \leq 600 \text{ mm}$ a ve směru $y \leq 700 \text{ mm}$ (příp. $\leq 400 \text{ mm}$ od stěny). Při zabudování revizní dvířek je třeba přidat další závěsy.

Detail B

Přípevnění závěsů k masivnímu stropu se provádí při požárním zatížení zdola pomocí schválených hmoždinek, při požárním zatížení shora pomocí schválených kovových hmoždinek $\geq \text{M8}$ (dvojnásobná montážní hloubka, min. 60 mm, max. 500 N/hmoždinku) nebo odzkoušenými požárními hmoždinkami.

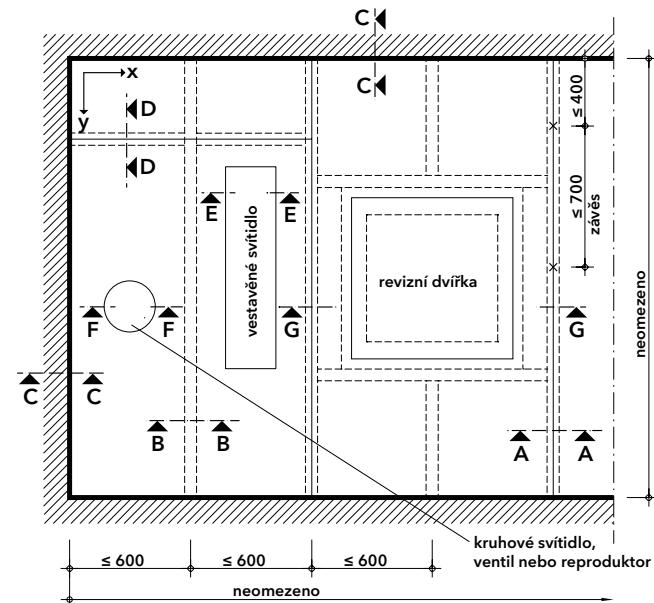
Požárně ochranné desky PROMATECT®-100 (1) se připevňují vruty (10b nebo 10a) přímo do stropních C profilů (6). Nosnou konstrukci lze vyztužit přidáním stropních C profilů v příčném směru (osy x). Spoje desek musí být umístěny vždy pod stropními C profily. Z požárnětechnického hlediska není tmelení spojů desek nutné.

Detail C

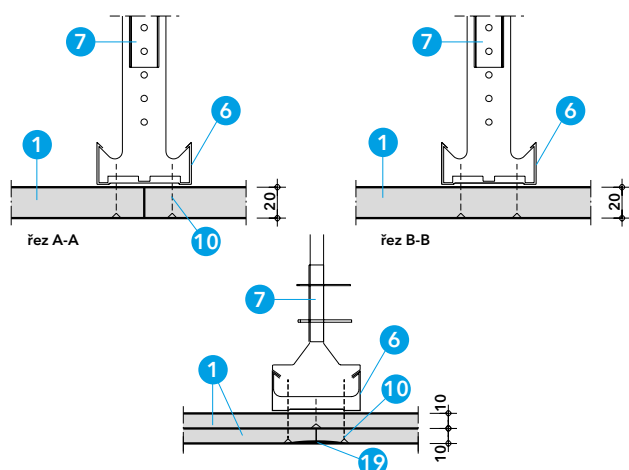
Připojení ke stěně se provádí pomocí ocelového U-profilu (16), natloukáci hmoždinky (17) a těsnicí pásky ALSIJOUNT (20).

Detail D

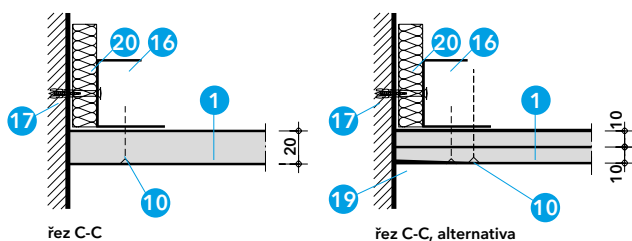
Příčné spáry (řez D-D) lze zakrýt buď stropními C profily (6), nebo přířezy (2).



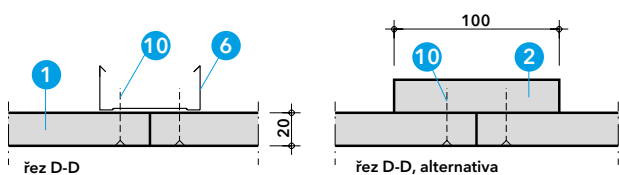
Detail A - schema



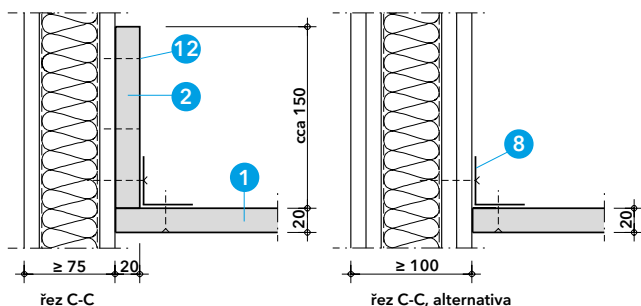
Detail B - zavěšení



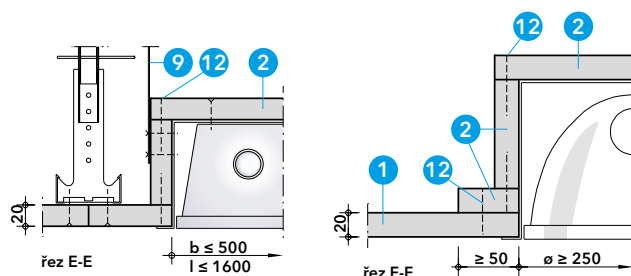
Detail C - připojení ke stěně



Detail D - zakrytí spojů desek

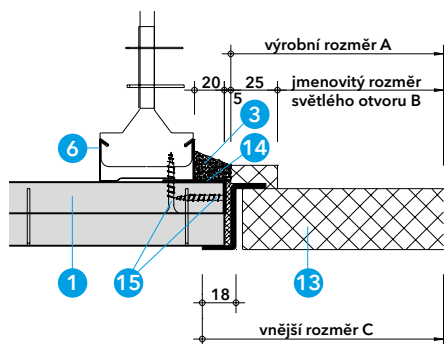


Detail E - připojení k lehkým příčkám \geq EI 30

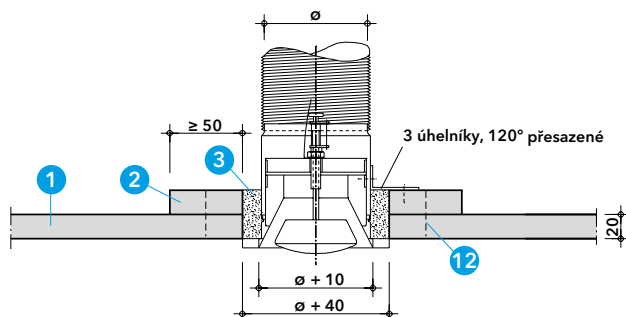


Detail F - vestavěné svítidlo

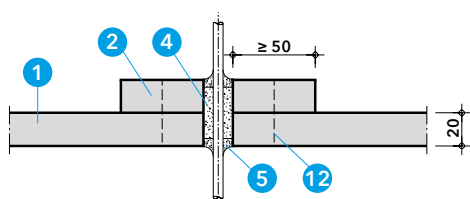
Detail G - kruhové svítidlo



Detail H - revizní dvířka



Detail I - montáž VZT ventilu



Detail J - jednotlivá kabelová průchodka

Detail E

Podhled lze připojit k lehkým příčkám \geq EI 30. U příček opláštěných jednou vrstvou se na příčku pod úhelník připevňují přířez (2). Upevnění úhelníků (8) se provádí zásadně vruty do kovových stojek a případně doplňkově hmoždinkami pro duté prostory v ploše stěny. Obvodové příznané spáry se provádějí podle detailu C.

Detail F

Do podhledu lze osadit vestavěná svítidla do maximální velikosti 1600 x 500 mm. U výřezů ve stropě $> 0,20$ m² je třeba těleso svítidla z přířezů PROMATECT®-100 (2) zavěsit na závěsné pásky (9), vzdálenost závěsů ≤ 500 mm.

Detail G

Kryty pro kruhová svítidla nebo vestavěné reproduktory atd. lze zhotovit také podle vyobrazeného detailu a upevnit na podhled. Průměr výřezu ve stropě ≤ 250 mm.

Detail H

Do podhledu lze zabudovat revizní dvířka Promat®, typ SP. Montáž lze provádět při montáži podhledu nebo i dodatečně. Osové vzdálenosti stropních profilů je nutno dodržet, v případě nutnosti se provede výměna z dalších profilů a závěsů. Následující tabulka obsahuje standardní rozměry revizních dvířek Promat®, typ SP (mezilehlé velikosti po dohodě).

Typové rozměry revizních dvířek Promat®, typ SP

Výrobní rozměr A (š x v)	Jmenovitý rozměr světlého otvoru B (š x v)
300 x 300 mm	250 x 250 mm
400 x 400 mm	350 x 350 mm
500 x 500 mm	450 x 450 mm
600 x 600 mm	550 x 550 mm
700 x 700 mm	650 x 650 mm
800 x 800 mm	750 x 750 mm

Detail I

Do podhledu lze pro větrání chodeb nebo místností pod ním zabudovat VZT ventily různých výrobců. Obecně platí, že tyto musí být vždy odzkoušeny v akreditované zkušební laboratoři (požární odolnost). Konstrukční provedení VZT ventilů a jejich montáž do podhledu je třeba vyhledat v technických návodech. Na detailu I je příklad zabudování VZT ventilu.

Detail J

Konstrukci podhledu smějí procházet jednotlivé elektrické kabely nebo nehořlavá vodovodní potrubí s větším průměrem < 34 mm. Pro zajištění požární odolnosti a zamezení vzniku trhlin vlivem roztažnosti musí být otvory elasticky uzavřeny - viz obrázek. Z horní strany podhledu je nutno zhotovit kolem otvoru límeč z přířezů (2). Napájecí kabely vedoucí k vestavěným svítidlům musí být provedeny odpovídajícím způsobem.

Zvláštní upozornění

Jsou-li další požadavky na konstrukci (např. zvuková či tepelná izolace, vlhkost), směrujte, prosím, své dotazy na naše technické oddělení.